



EMPFOHLENES ZUBEHÖR FÜR DACHPFANNENPROFILE

Sorgfältig ausgewähltes Zubehör ist die Garantie für Langlebigkeit, Dichtheit und Ästhetik Ihres Daches. Entdecken Sie Komponenten, die jedes Dach aus Dachpfannenprofilen perfekt ergänzen.

- ✓ sicherer Schutz und Dichtheit des Daches
- ✓ Langlebigkeit und Witterungsbeständigkeit
- ✓ Ästhetisches und einheitliches Dachbild
- ✓ Personalisierbar für jedes Projekt



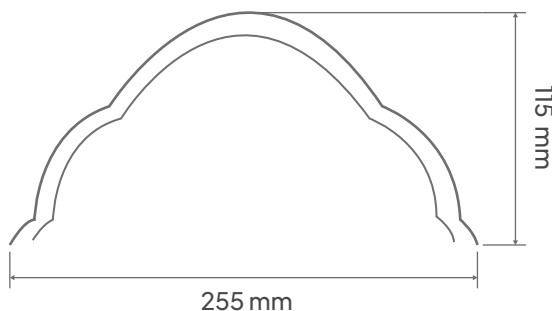
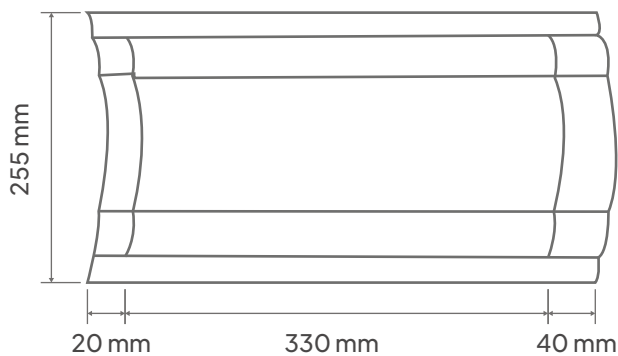
01 Firstblech modulare VEGAS

Spezielle Zubehörteile für die Montage an Firsten und Dachgraten.

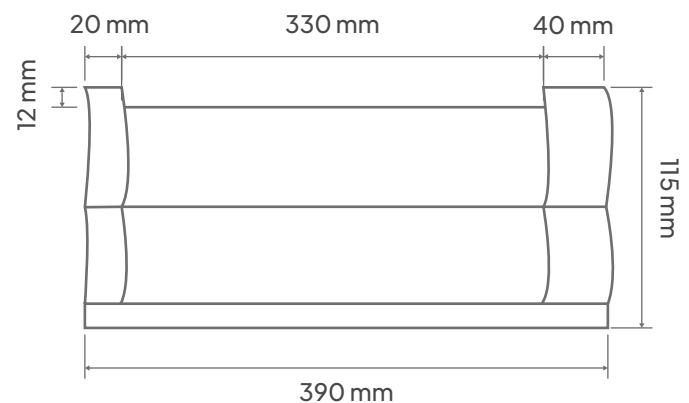


VORTEILE

- ✓ | **Sorgt für eine korrekte Belüftung der Dachfläche**
- ✓ | **Passt zu vielen auf dem Markt erhältlichen Dachpfannenprofilen**
- ✓ | **Ästhetischer und langlebiger Dachabschluss**
- ✓ | **Schützt wirksam vor Wasser, Wind und Verschmutzungen**



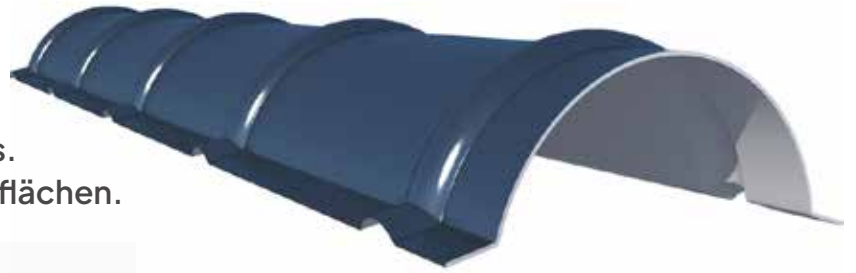
TECHNISCHE MASSE



02 Tonnenfirst

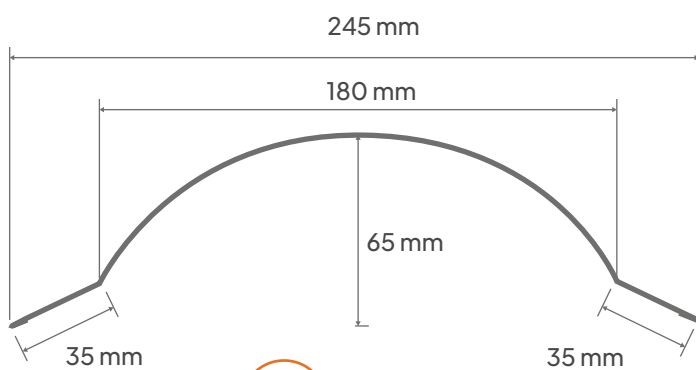
Aus verzinktem Blech gefertigt, ist er korrosionsbeständig; zusätzliche Beschichtungen verstärken seine Struktur.

Unverzichtbares Element jedes Daches. Es schützt die Verbindung zweier Dachflächen.



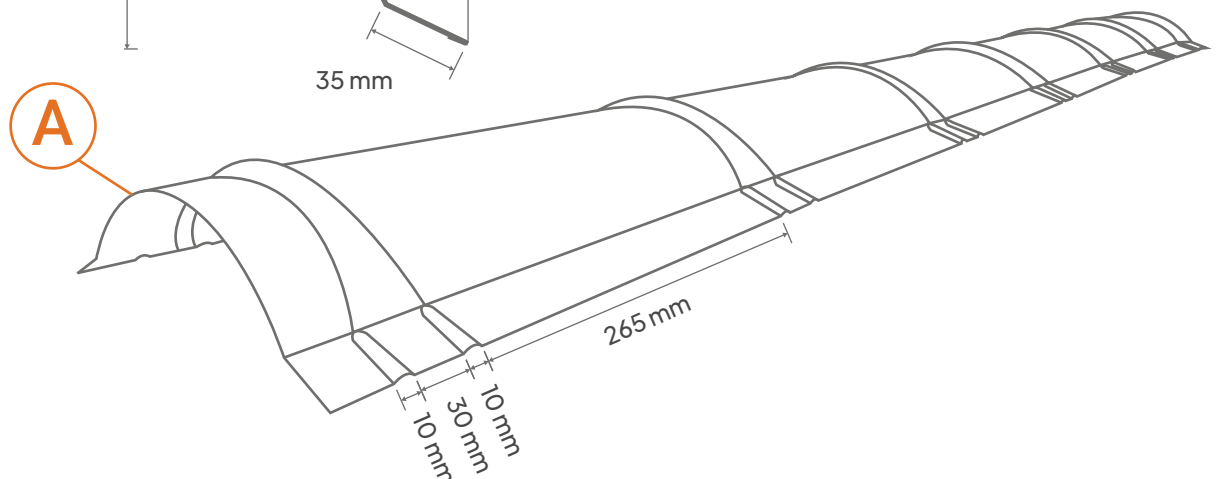
VORTEILE

- ✓ Korrosions- und witterungsbeständig
- ✓ Passt zu vielen auf dem Markt erhältlichen Dachpfannenprofilen
- ✓ Ästhetischer und langlebiger Dachabschluss
- ✓ Schützt wirksam vor Wasser, Wind und Verschmutzungen



TECHNISCHE MASSE

A - PROFILQUERSCHNITT



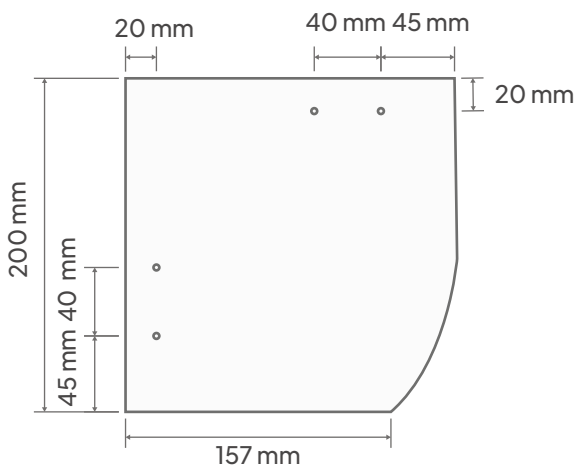
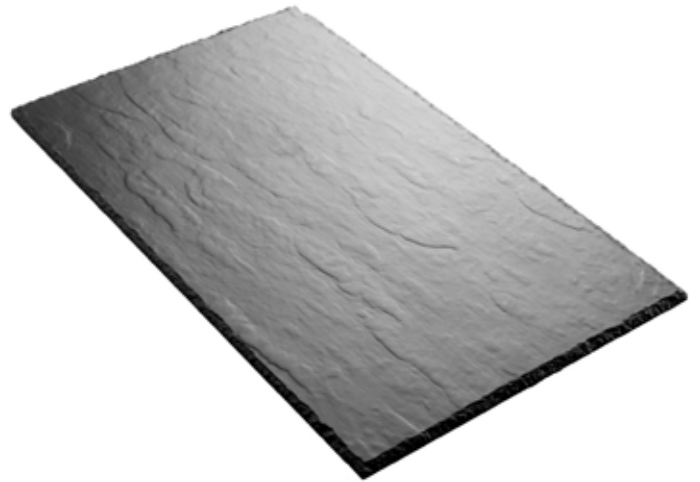
03 Naturschiefer

Einfache Montage, mit der Sie Ihrem Gebäude selbst einen persönlichen Charakter verleihen können.

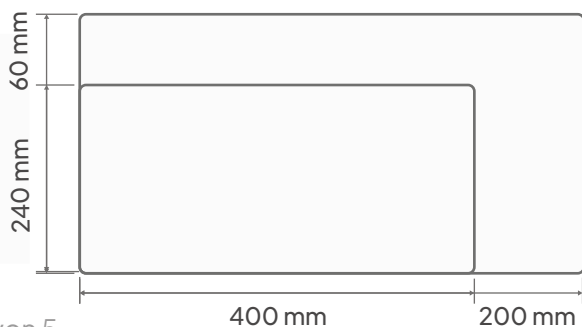
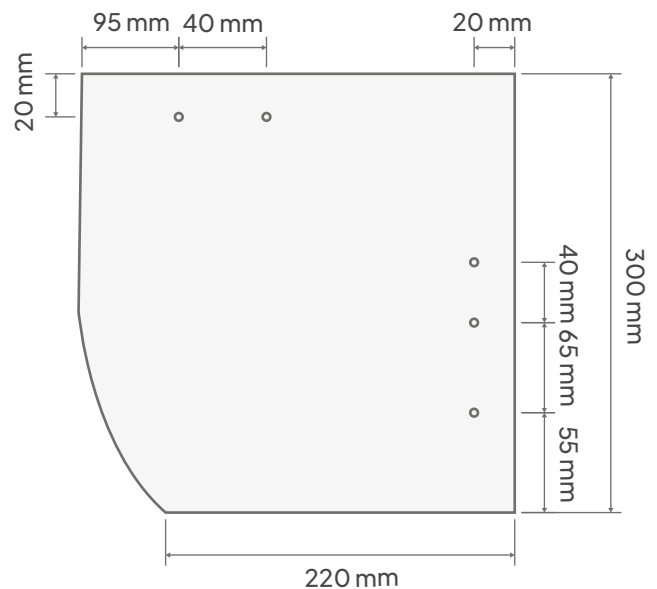
Erhältlich in 4 Größen :
20x20, 30x30, 40x24 und 60x30.

VORTEILE

- ✓ Ideal für die Gestaltung neuer Fassaden oder Dachflächen
- ✓ Kanten und Oberflächen imitieren natürlichen Schiefer
- ✓ Ästhetischer und langlebiger Dachabschluss
- ✓ Faserzementplatten sind ein langlebiges und robustes Material



TECHNISCHE MASSE



04 Ortgangblech modulares

Verleiht dem Dach ein ästhetisches Erscheinungsbild – ähnlich wie bei Keramikziegeln.

Dank der Haken lassen sich die Elemente miteinander verbinden, was die Montage erleichtert.

VORTEILE

- ✓ Korrosions- und witterungsbeständig
- ✓ Passt zu Blech, Schindeln, Dachpappe oder Keramikziegeln
- ✓ Ästhetischer und langlebiger Dachabschluss
- ✓ Schützt wirksam vor Wasser, Wind und Verschmutzungen



TECHNISCHE MASSE

VERBINDUNGSANSICHT

