

Fassadenlamellen

Produktdatenblatt

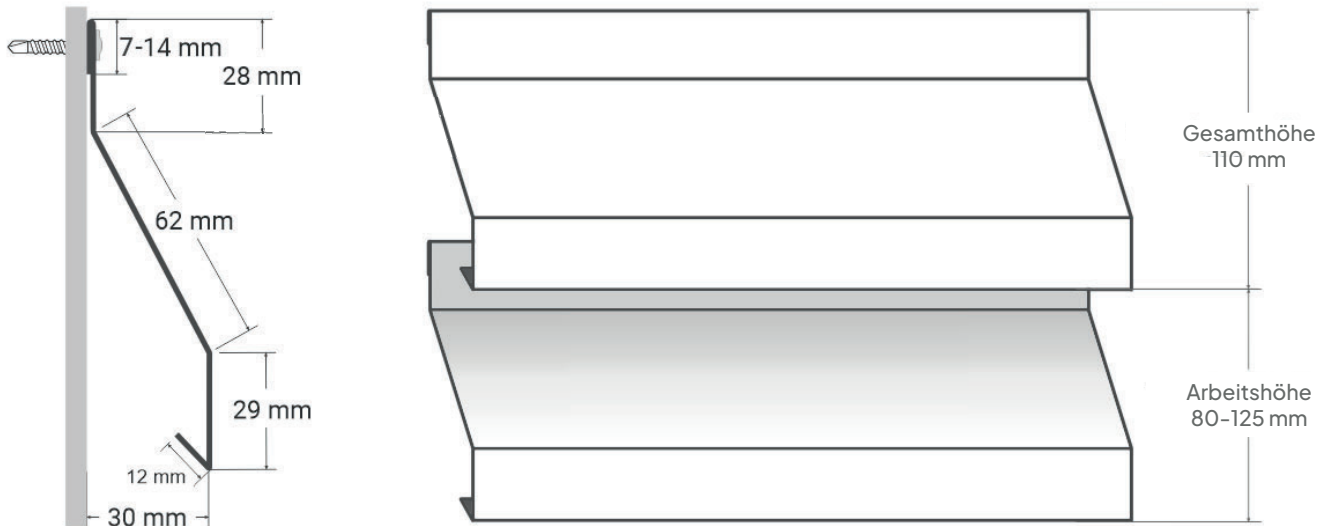


Scannen Sie den Code
und entdecken Sie
unser Angebot

Produktbeschreibung

Fassadenjalousien sind ein äußerst elegantes und modernes Element, das sich dauerhaft in die neuesten architektonischen Trends eingefügt hat. Ihre minimalistische Form und die leichte Konstruktion verändern das Erscheinungsbild der Gebäudefassade und verleihen ihr einen besonderen Charakter.

Spezifikation



Gesamthöhe	110 mm	Blechstärke	0,5 mm
Arbeitshöhe	80-125mm	Material	verzinkter Stahl
Querschnitt	30 mm	Empfohlene maximale Länge	6 lfm
Querschnitt (mit Montagehalterung)	42 mm	Beidseitige Lackierung	verfügbar

Montage

Die Jalousien können auf drei verschiedene Arten montiert werden, wobei die jeweilige Montageart an die spezifischen Anforderungen sowie die Art der Konstruktion angepasst werden kann:

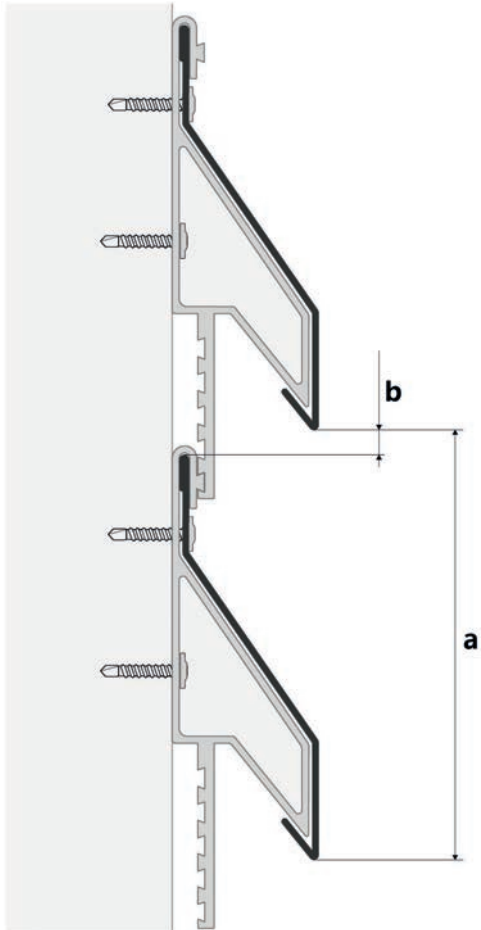
Jalousiehalterungen – Die Montage mit Halterungen stellt eine schnelle und äußerst effektive Lösung dar. Die Halterungen werden an der Konstruktion befestigt, anschließend werden die Jalousien eingehängt und zusätzlich verschraubt. Dies erleichtert die präzise Ausrichtung und gewährleistet eine ausreichende Stabilität der Konstruktion.

U-Profile – Fassadenjalousien können mithilfe von U-Profilen aus Blech montiert werden. Die Profile werden an der Konstruktion oder an der Wand befestigt, anschließend werden die Jalousien daran genietet. Die U-Profile werden individuell nach Maß gefertigt.

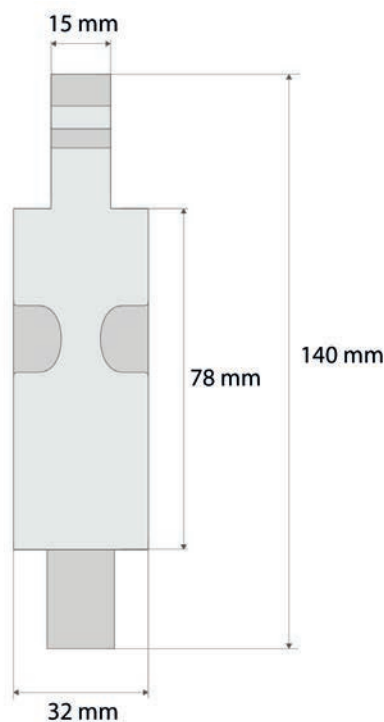
Direktmontage an der Konstruktion – Die Jalousien werden direkt an der Konstruktion mit selbstbohrenden Schrauben oder Nieten befestigt. Die Gesamthöhe der Jalousien beträgt 110 mm. Auf individuelle Bestellung können wir zudem Abdeckwinkel oder Abdeckprofile (U-Profile) fertigen.

Befestigungshalter

Die Befestigungshalter ist ein praktisches Montageelement, das für die Installation von Fassadenjalousien vorgesehen ist. Sie wurde speziell so konzipiert, dass sie eine sichere und stabile Befestigung der Jalousien an der zuvor vorbereiteten Konstruktion ermöglicht. Die Halterung besteht aus hochwertigem Kunststoff, der gegen ungünstige Witterungseinflüsse beständig ist. Die Halterungen sind mit einer 5-stufigen Höhenverstellung ausgestattet, die eine Montage der Jalousien in unterschiedlichen Abständen ermöglicht. Die Breite der Halterung beträgt 32 mm.



Arbeitshöhe der Jalousien (a)	Abstand zwischen den Jalousien (b)
85 mm	-23 mm
95 mm	-13 mm
105 mm	-3 mm
115 mm	7 mm
125 mm	17 mm



Anwendungsbereich

Der größte Vorteil von Fassadenjalousien ist ihre Vielseitigkeit. Sie können zur Gestaltung von Fassaden und Gebäudeaußenflächen, Terrassen, Pavillons, verschiedensten Überdachungen, Zäunen und Einfriedungen sowie zur Verkleidung von Klimaanlagen verwendet werden. Darüber hinaus eignen sie sich auch für die Verkleidung von Schaufenstern sowie von Abfallboxen.



Dokumentation

Unsere Jalousien verfügen über Prüfungen, die ihre Konformität mit den geltenden Standards bestätigen. Die technische Dokumentation der Fassadenjalousien umfasst: die nationale Leistungserklärung, Prüfungen der Strömungskennwerte sowie Prüfungen der Belastungen unter Winddruck.

Weitere Informationen

Hersteller der Fassadenjalousien ist die Firma Glinmet Sp. z o.o., ul. Rolnicza 13, 42-160 Krzepice, Polen.

USt-IdNr.: PL5742068941,

USt-IdNr.: DE365583114,

REGON: 384340965,

KRS: 0000803465,

BDO: 000146907.

Eingetragen beim Bezirksgericht in Częstochowa, XVII. Wirtschaftsabteilung des Landesgerichtsregisters (KRS).