

Metalllatte

Produktdatenblatt



Scannen Sie den Code
und entdecken Sie
unser Angebot

Modelle des Metalllatten

Die Metalllatten sind in zwei Varianten erhältlich: als Einzelvariante sowie als Duo-Variante. Beide Varianten werden aus verzinktem Stahlblech gefertigt, das zusätzlich mit Schutz- und Dekorschichten versehen ist.

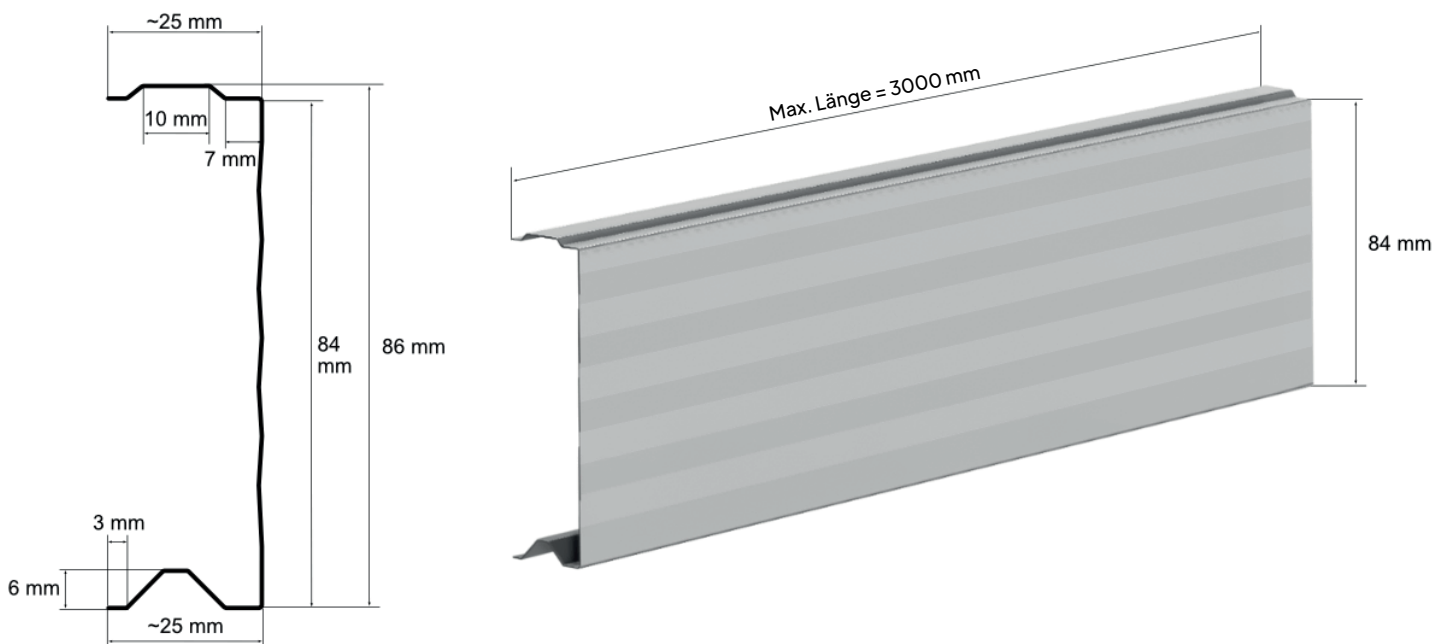


Einzelvariante

Metallpaneel in „Latten“-Optik ist eine ästhetische und funktionale Lösung, die sich nicht nur als Zaunelement, sondern auch zur Verkleidung von Fassaden, Wänden, Gartenlauben, Carports oder technischen Einhausungen hervorragend eignet. Die schlichte Form und die horizontale Ausrichtung verleihen ihm einen modernen Charakter, der harmonisch mit Materialien wie Architekturbeton, Holz oder Klinker kombiniert werden kann. Es ist eine vielseitige Wahl für alle, die einen minimalistischen Stil und ein stimmiges Gesamtbild schätzen.

Spezifikation

Ein charakteristisches Merkmal dieser Paneele ist die dezente Mikroprofilierung auf der Vorderseite. Dieses feine Detail verleiht dem Gesamtbild nicht nur Eleganz und visuelle Tiefe, sondern erfüllt auch eine praktische Funktion – es erhöht die Steifigkeit des Profils, wodurch die Metalllatte weniger anfällig für Verformungen ist.



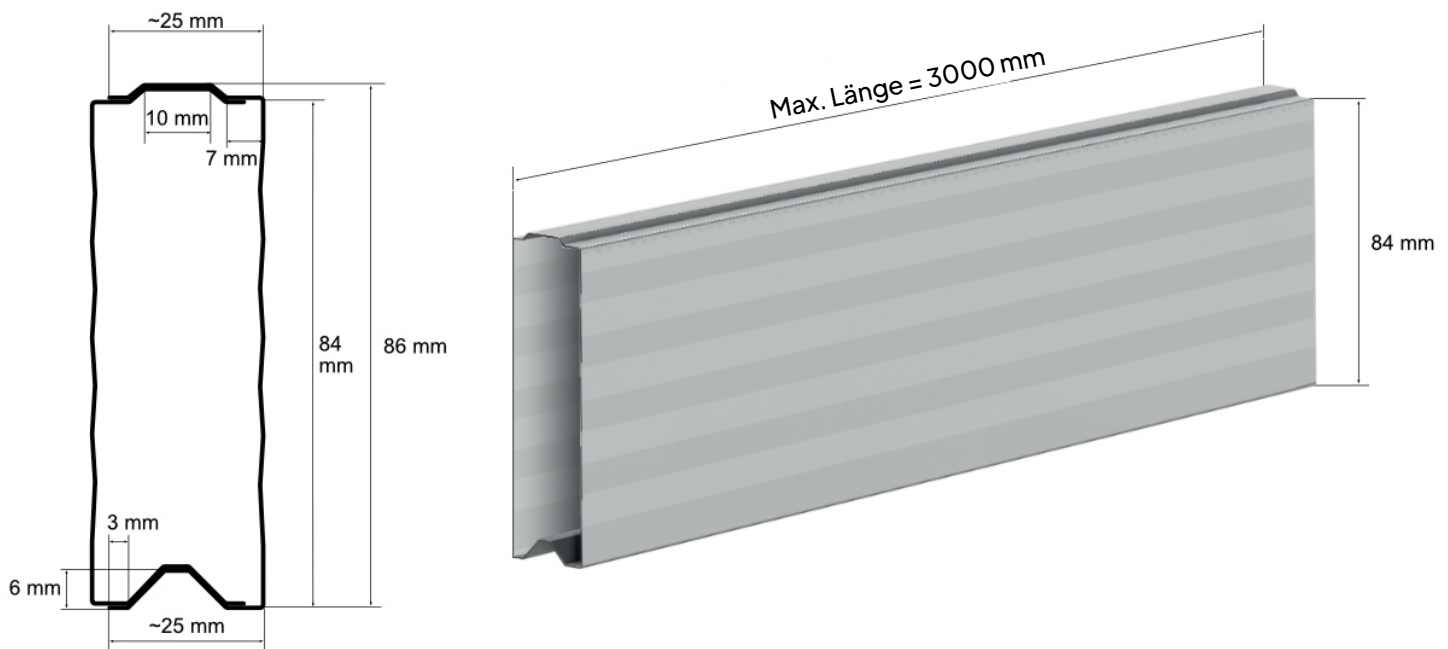
Duo-Variante

Metalllatten Typ DUO verbinden zwei einzelne Latten zu einem geschlossenen Profil. Dank dieser Konstruktion zeichnet sich das Produkt durch eine deutlich höhere Steifigkeit und Belastbarkeit als die Einzelvariante aus, was sich positiv auf die Stabilität der gesamten Konstruktion auswirkt.

Die Metalllatten DUO eignen sich nicht nur hervorragend als Zaunelement, sondern auch zur Verkleidung von Fassaden, Wänden, Gartenlauben, Carports oder technischen Einhausungen. Das geschlossene Profil verleiht dem Gesamtbild einen modernen, massiven Charakter, der sich ideal mit Architekturbeton, Holz oder Klinker kombinieren lässt.

Spezifikation

Ein charakteristisches Merkmal der DUO-Metalllatten ist das geschlossene Profil, das durch die Verbindung von zwei Metalllatten entsteht. Diese Konstruktion erhöht die Steifigkeit sowie die Widerstandsfähigkeit gegen mechanische Verformungen deutlich. Zusätzlich verstärkt die dezente Mikroprofilierung auf der Vorderseite das Profil und verleiht ihm eine elegante visuelle Tiefe.



Dekorative Beschichtungen

Im Angebot sind Modelle mit matter Beschichtung sowie mit Holzoptik-Beschichtung erhältlich.

Die matte Beschichtung zeichnet sich durch eine deutlich wahrnehmbare, fein strukturierte Oberfläche aus, die der Fläche Tiefe und Ausdruck verleiht. Das seidenmatte Finish unterstreicht die Farbintensität und verleiht der Fassade einen eleganten, modernen Charakter. Das mit einer matten organischen Beschichtung versehene Stahlblech ist nicht nur optisch ansprechend, sondern auch besonders langlebig. Die Beschichtung ist widerstandsfähig gegen Kratzer sowie gegen ungünstige Witterungsbedingungen.

Die Holzoptik-Beschichtung verleiht dem Stahlblech das Aussehen von natürlichem Holz mit realistisch wirkender Maserung. Sie verbindet die Ästhetik von Holz mit der Langlebigkeit von Stahl und bietet Schutz vor Kratzern, UV-Strahlung und wechselnden Witterungseinflüssen.

Diese Lösung richtet sich an alle, die Wert auf eine elegante Optik und zuverlässige Beständigkeit über viele Jahre legen.

Anwendungsbereich

Metalllatten im Dielenprofil können in unterschiedlichen Anordnungen und Konfigurationen eingesetzt werden – sowohl im privaten als auch im gewerblichen Bereich.

Beispielhafte Einsatzmöglichkeiten:

- Zaunfelder,
- Wandverkleidungen von Gartenlauben, Carports oder Garagen,
- Einhausungen von Mülltonnen sowie technischen Boxen,
- Trennwände im Garten oder auf der Terrasse.



Halter für Metalllatten

Der Halter für Metalllatten ist ein praktisches Montageelement zur Installation von Metalllatten. Er wurde speziell dafür entwickelt, eine sichere und stabile Befestigung der Latten an einer zuvor vorbereiteten Unterkonstruktion zu ermöglichen. Der Halter besteht aus hochwertigem Kunststoff, der gegen ungünstige Witterungsbedingungen beständig ist. Er verfügt über breite Öffnungen, die eine Justierung sowie das Verschieben der Metalllatten ermöglichen. Dies ist eine der möglichen Montageoptionen, jedoch nicht die einzige. Eine alternative Befestigungsmethode ist die Montage der Metalllatten in U-Profilen.

